

# СХЕМА СБОРКИ ВИТРИНЫ ИЗ СТЕКЛА "КУБИКИ"

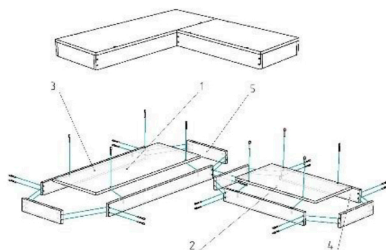


## Схема сборки стеклянной витрины "Кубики"

На примере данного образца можно собрать стеклянную витрину с разными количествами ячеек по высоте и ширине, разной конфигурации: прямую, угловую. Стекла могут быть разных размеров, а толщина 5-6 мм.

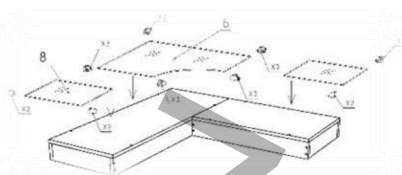
Материал: ЛДСП, стекло, пластмасса.

Крепления стекол осуществляется с помощью пластмассовых крестовин: X2, X3, X4



Евровинт 7x50  
24шт.

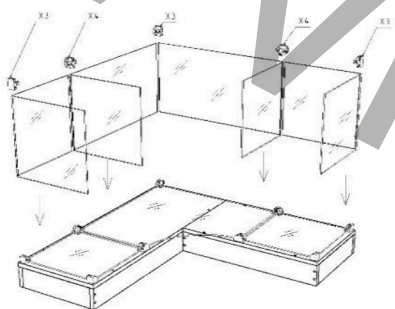
Собираем подиум, соединяя детали на евровинты 7x50. Выставляем 2 подиума, как показано на схеме. При необходимости соединить на межсекционные стяжки или саморезы, чтоб объединить в одну конструкцию.



X2  
Крестовина для 2 стекол, 5 мм  
5 шт

X3  
Крестовина для 3 стекол, 5 мм  
4 шт

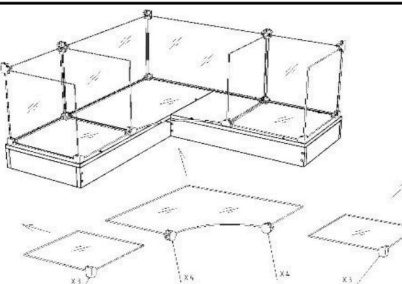
На подиуме выставляем крепеж и стекла. Нижний ряд стекол, может быть закреплен саморезами 3,5x40мм., сквозь круглые глухие отверстия в крестовине, а может фиксироваться и под собственным весом конструкции, Саморезы в комплектацию не входят.



X4  
Крестовина для 4 стекол, 5 мм  
2 шт

X3  
Крестовина для 3 стекол, 5 мм  
3 шт

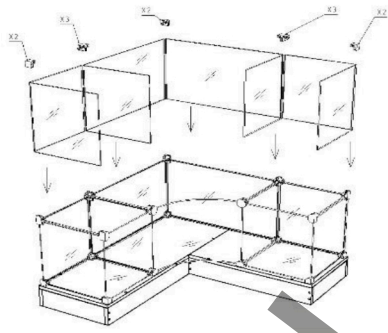
После того как первый горизонтальный ряд выставлен, начинаем сборку. Сначала стекла вставляем в пазы вертикально (боковые стекла), потом добавляем фронтальные стекла. Далее добавляем на дальний ряд крестовины и по одному стеклу, попадая в пазы. Если стекло идет туго, то можно аккуратно подбивать резиновым молотком.



X4  
Крестовина для 4 стекол, 5 мм  
2 шт

X3  
Крестовина для 3 стекол, 5 мм  
2 шт

Устанавливаем горизонтальный ряд стёкол (крышку первого ряда), попадая в пазы крестовин, которые держат боковые и фронтальные стекла. Далее крепим крышки первого ряда. См. схему. Первый "этаж" "Кубиков" собран.



X2



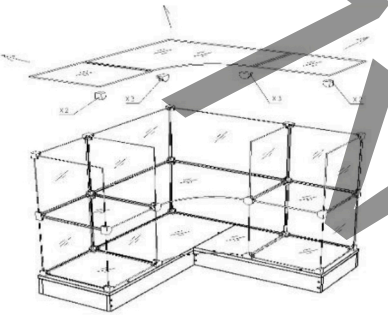
Крестовина  
для 2 стекол, 5 мм  
3 шт

X3



Крестовина  
для 3 стекол, 5 мм  
2 шт

Второй "этаж" витрины  
собирается в аналогичной  
последовательности, что и  
первый.



X2

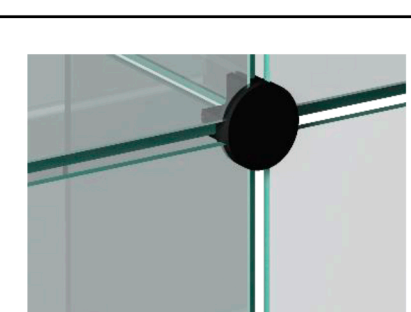
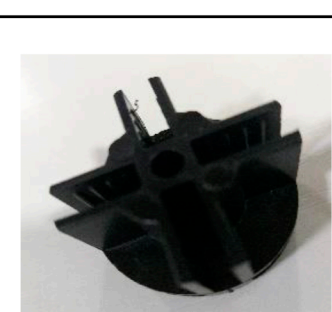
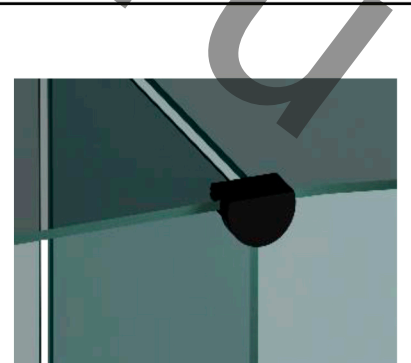
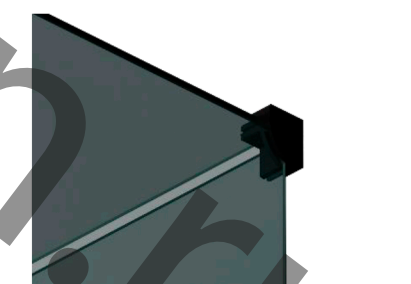
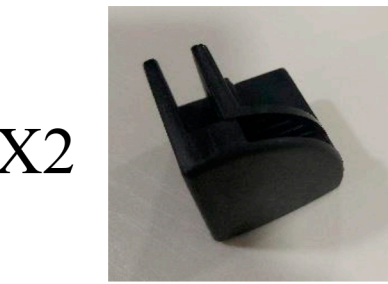
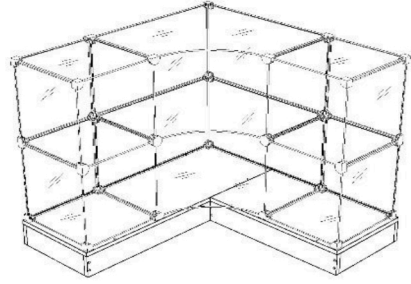


Крестовина  
для 2 стекол, 5 мм  
2 шт

X3



Крестовина  
для 3 стекол, 5 мм  
2 шт



X2

X3

X4