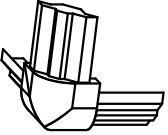

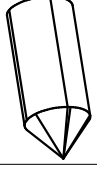
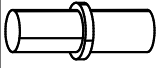
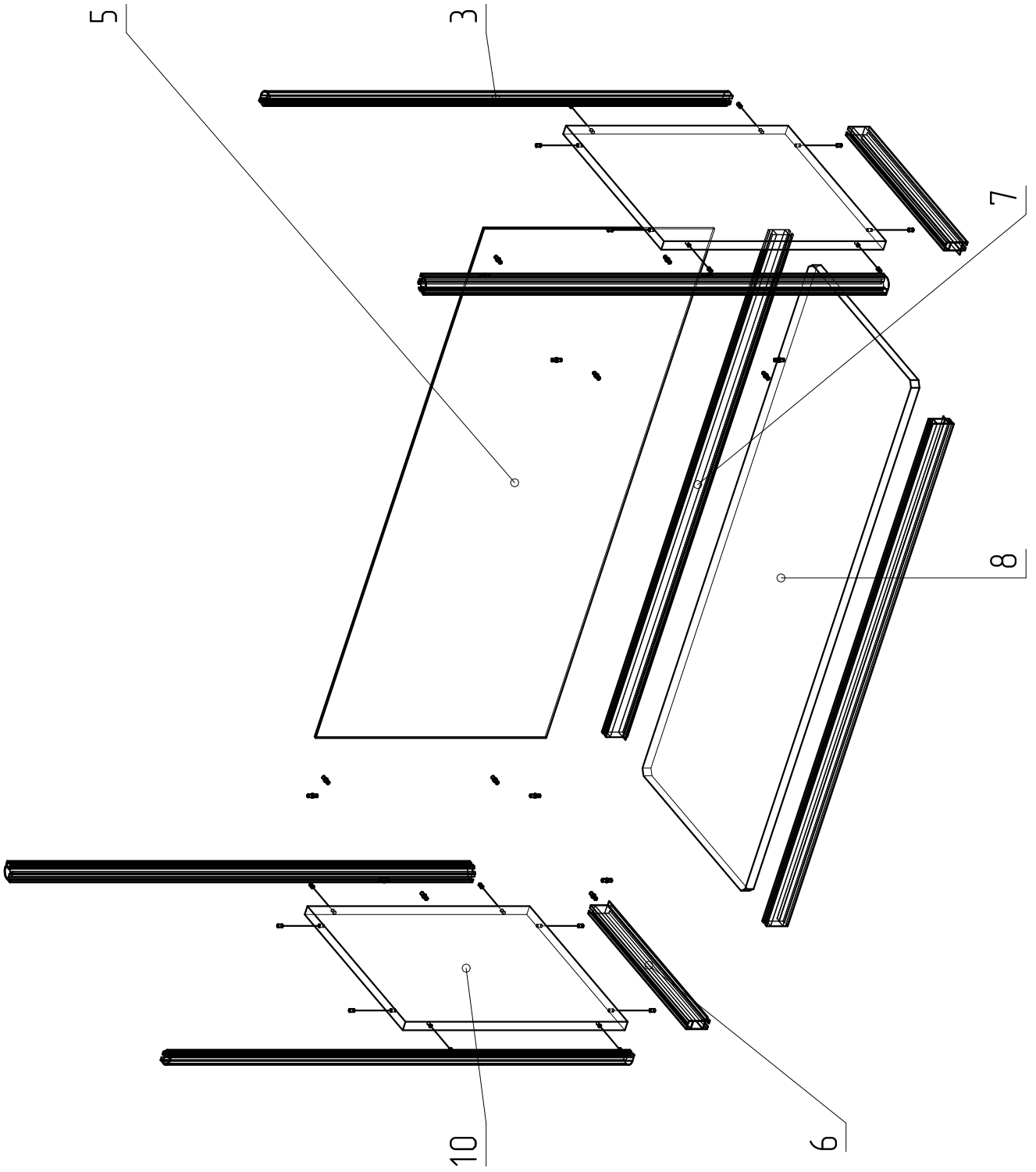
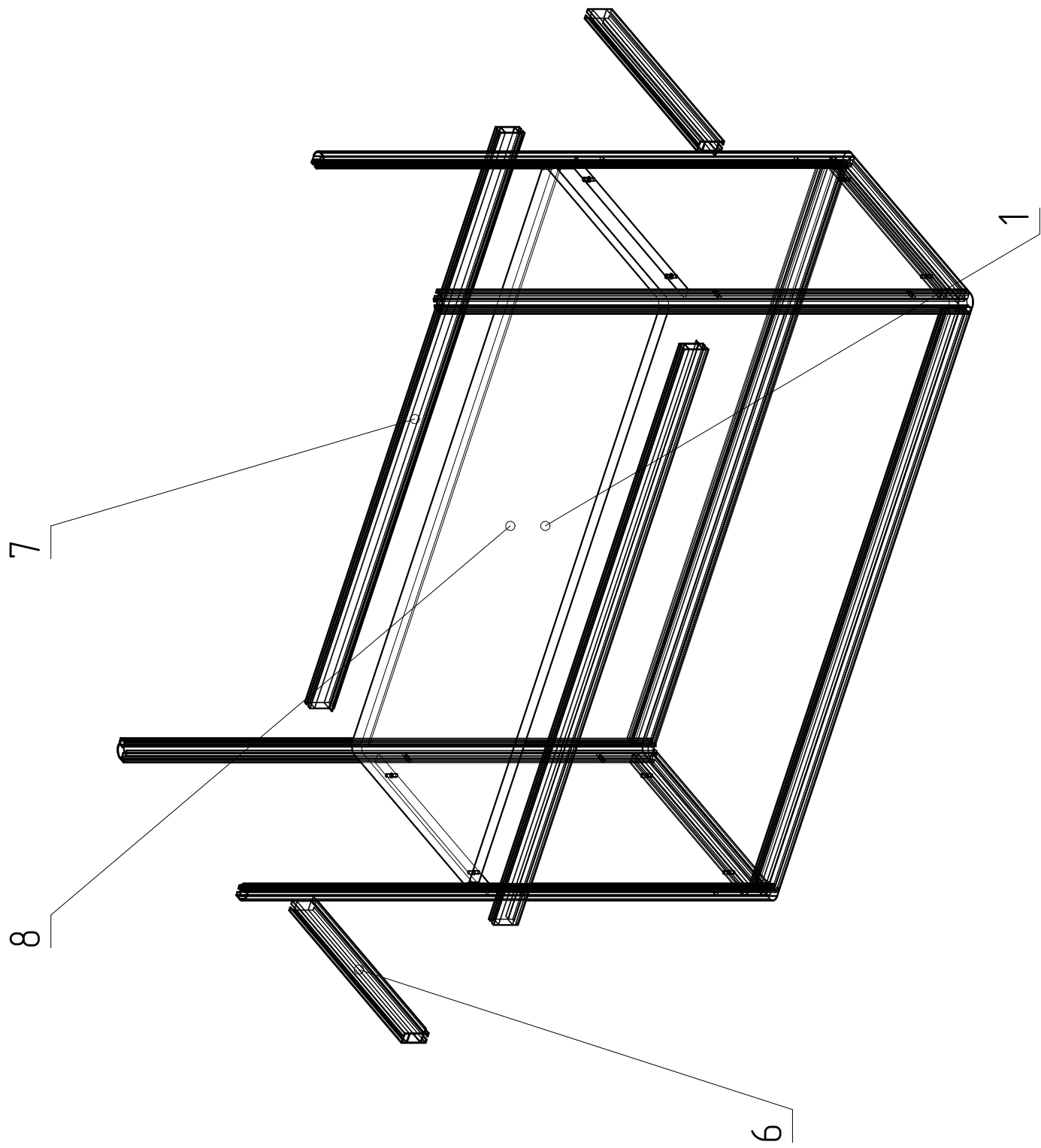
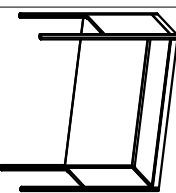


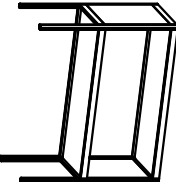
| Поз. | Вид | Наименование | Кол. |
|------|---|--------------------------|------|
| 23 |  | Стык AL профиля 90° Сг | 4 |
| 24 |  | Гайка квадратная М5 | 12 |
| 25 |  | Винт для стыков потай М5 | 12 |

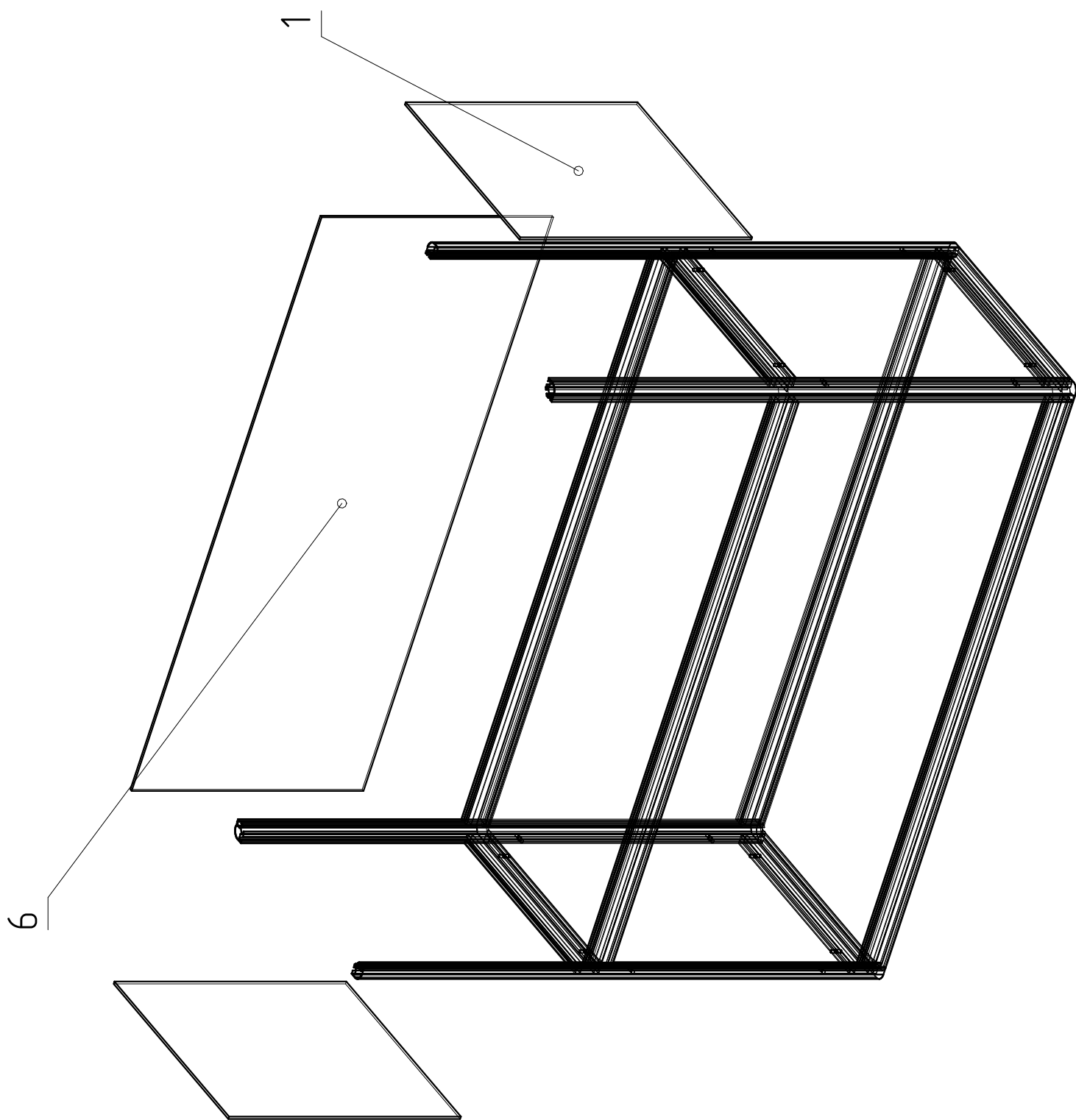
| Поз. | Вид | Наименование | Кол. |
|------|---|-----------------------|------|
| 28 |  | Полкодерж. типа штифт | 16 |

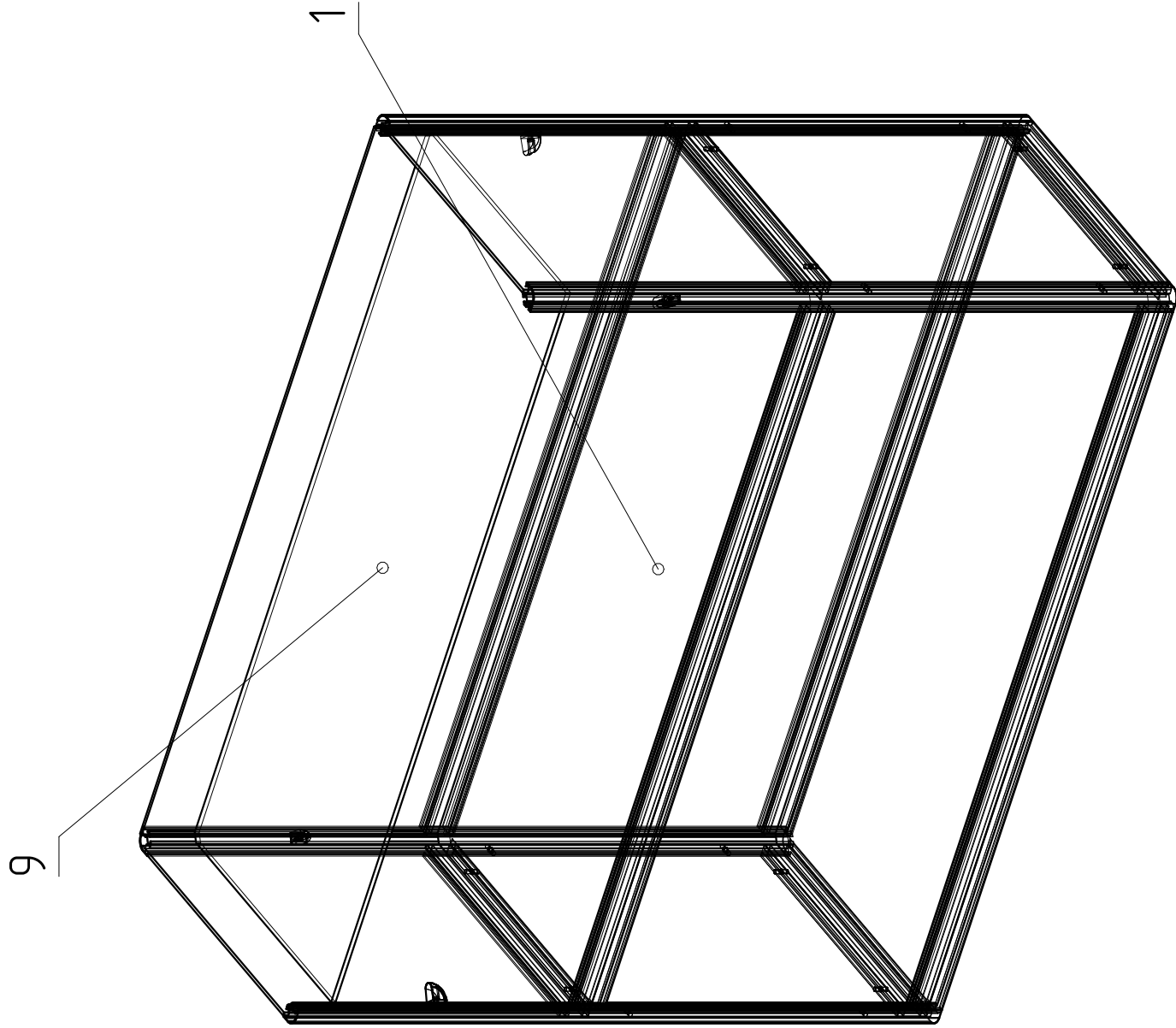




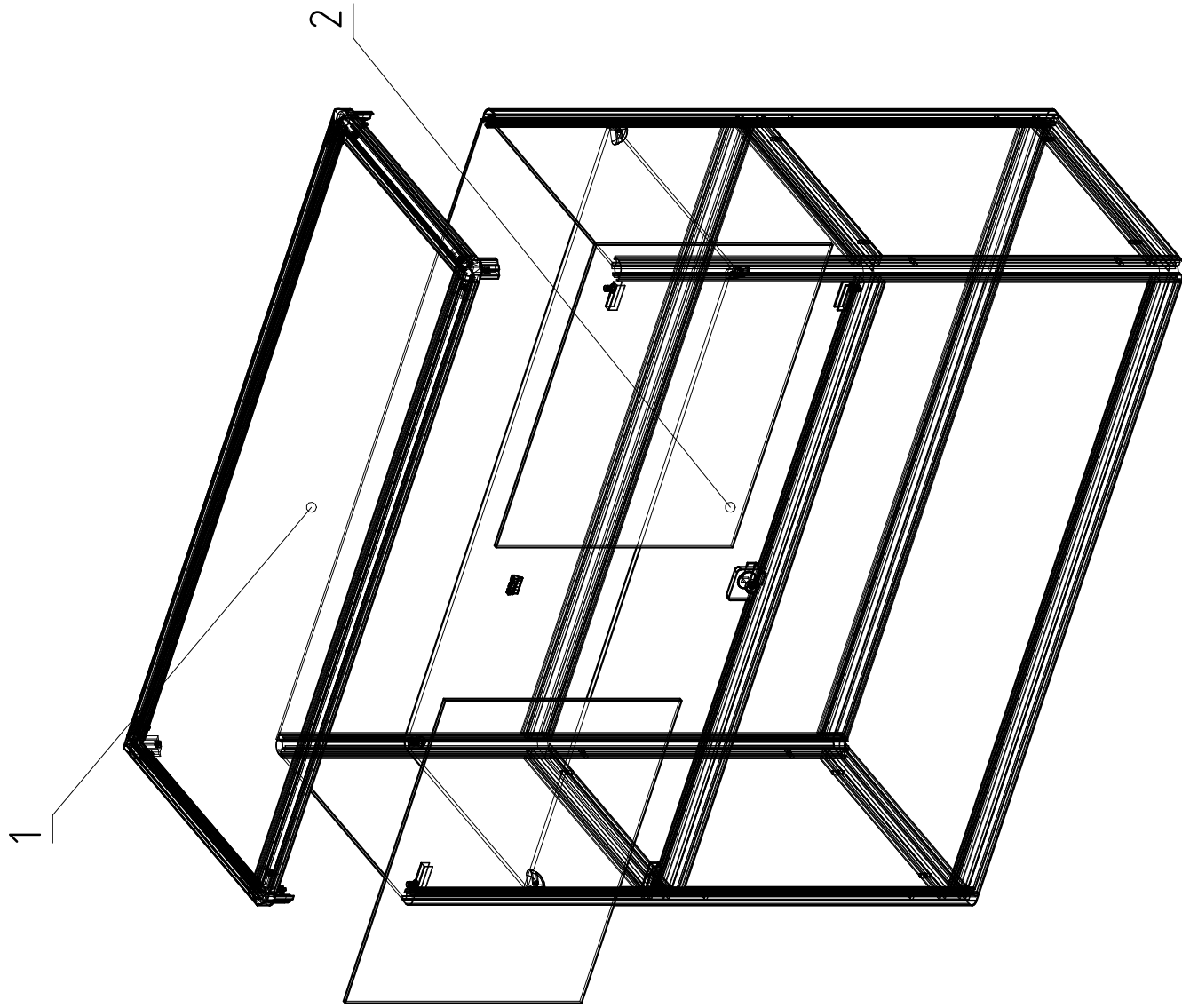
| Поз. | Вид | Наименование | Кол. |
|------|---|--------------|------|
| 1 |  | Блок1 | 1 |


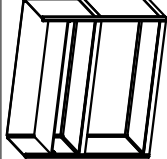

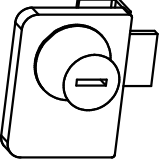
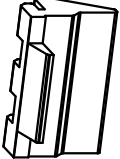
| Поз. | Вид | Наименование | Кол. |
|------|---|--------------|------|
| 1 |  | Блок2 | 1 |

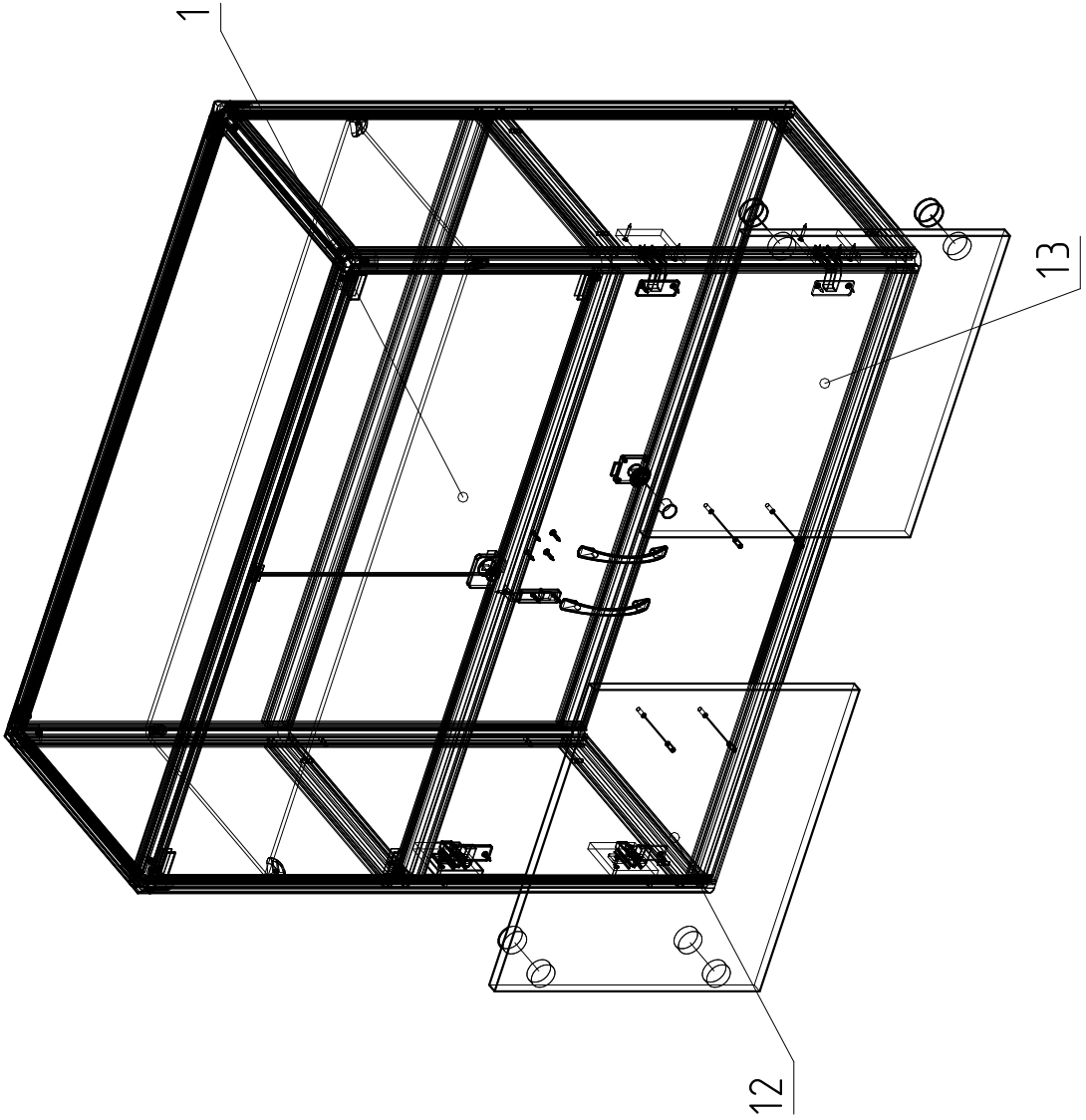




| Поз. Вид | Наименование | Кол. |
|----------|-----------------------------|------|
| 1 | Блок3 | 1 |
| 26 | Полкодержатель в AL профиль | 4 |



| Поз. | Вид | Наименование | Кол. |
|------|--|---|------|
| 1 |  | Блок5 | 1 |
| 2 |  | Блок4 | 1 |
| 18 |  | К-т петель для 1 стекл. фасада без сверл., Ni 2 | 2 |
| 20 |  | Замок Z258CP Для стекла накладной двойной | 1 |
| 21 |  | Ограничитель хода стекл. двери | 1 |



| Поз. Вид | Наименование | Кол. |
|----------|--------------------------------|------|
| 1 | Блок | 1 |
| 27 | Саморез 3,5x16 | 16 |
| 30 | Мебельная задвижка, коричневая | 1 |
| 32 | Саморез 3x16 | 2 |
| 33 | Саморез 3x20 | 6 |
| 34 | Ручка скоба 96мм | 2 |
| 37 | Петля BOYARD Вкладная | 4 |
| 39 | Квадрат ДСП 10мм 70x70 | 4 |
| 40 | Саморез 3,5x25 | 8 |
| 41 | Замок Z148СР Для ЛДСП Врезной | 1 |



1